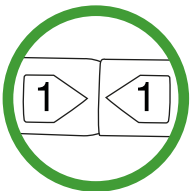
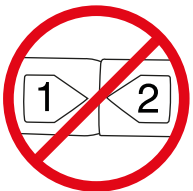
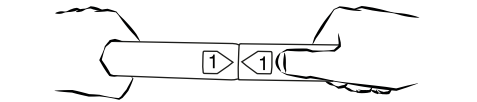
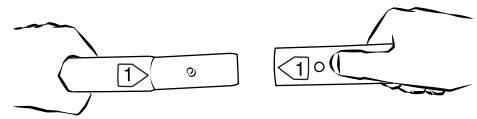
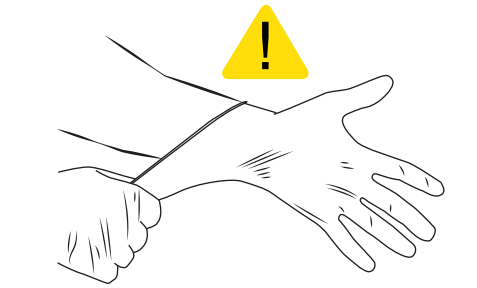
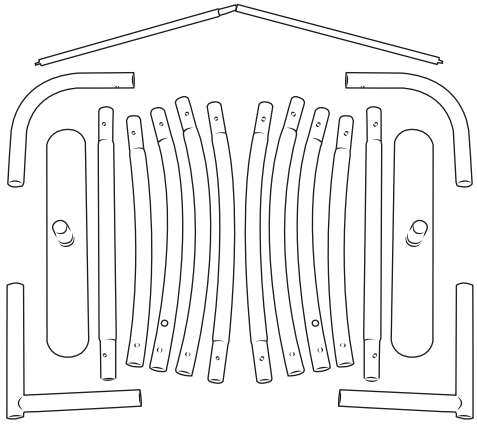
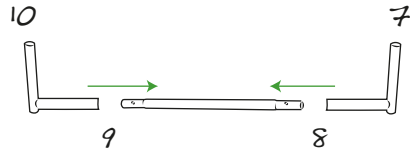


# Formulate Curl



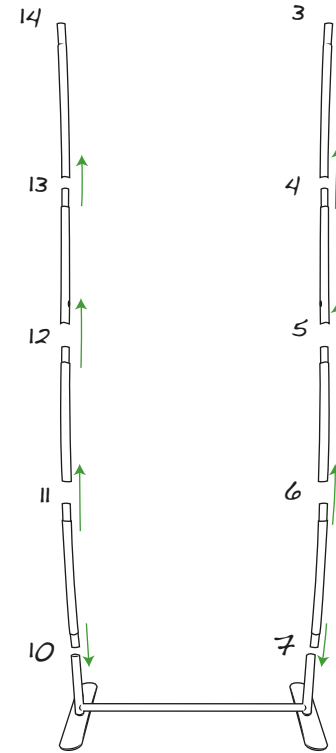
1



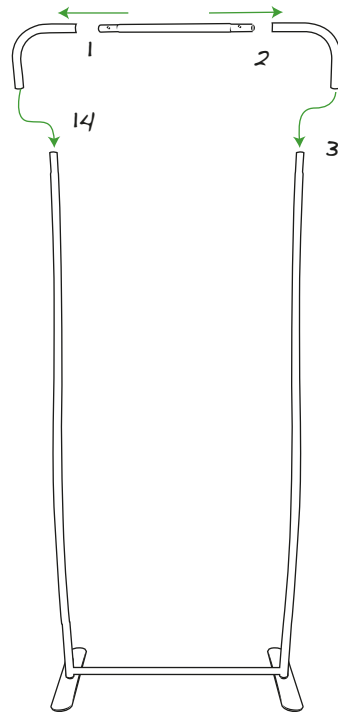
2



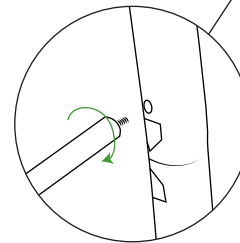
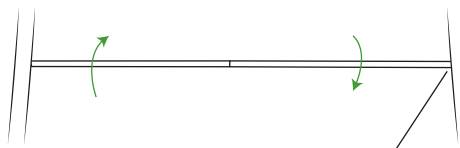
3



4



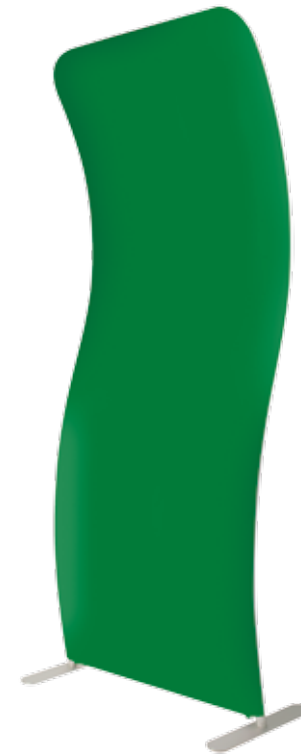
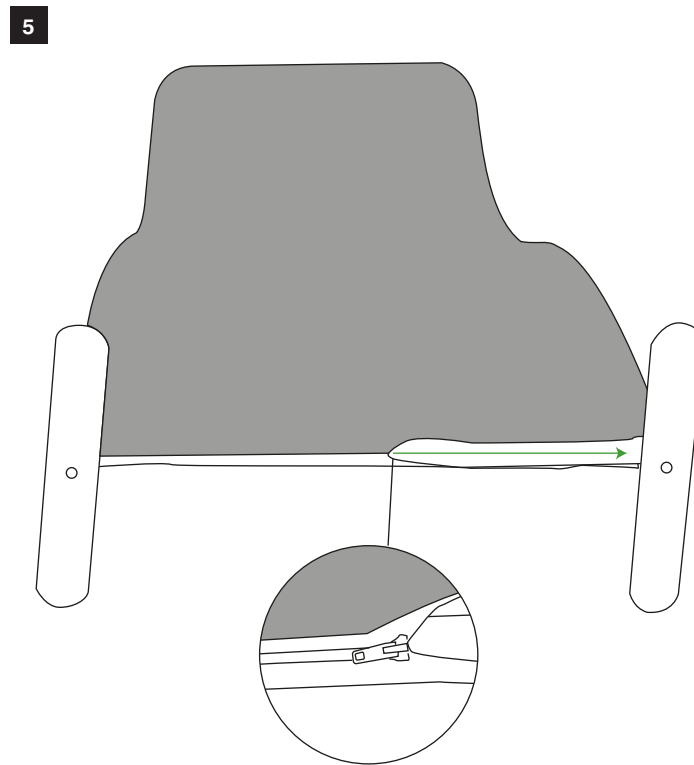
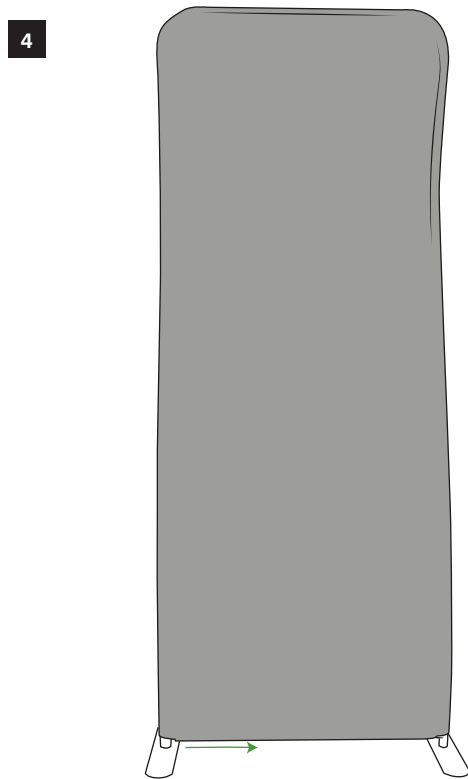
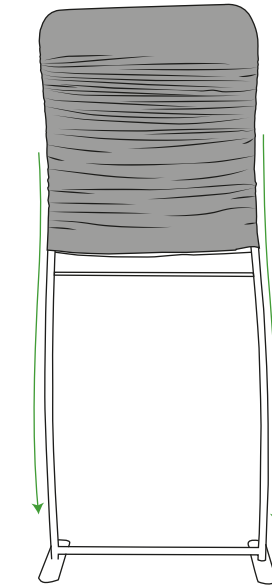
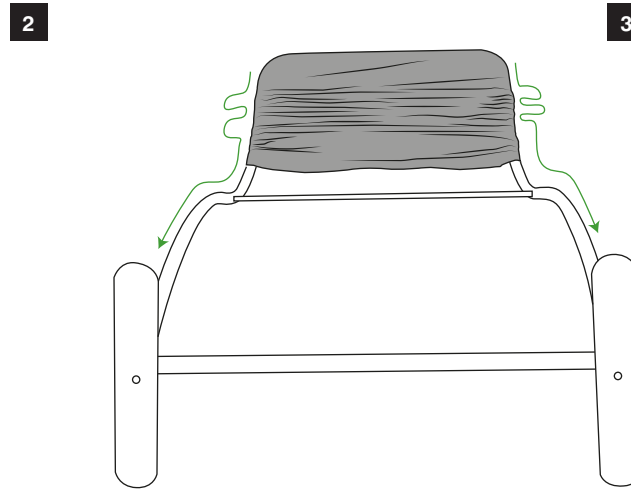
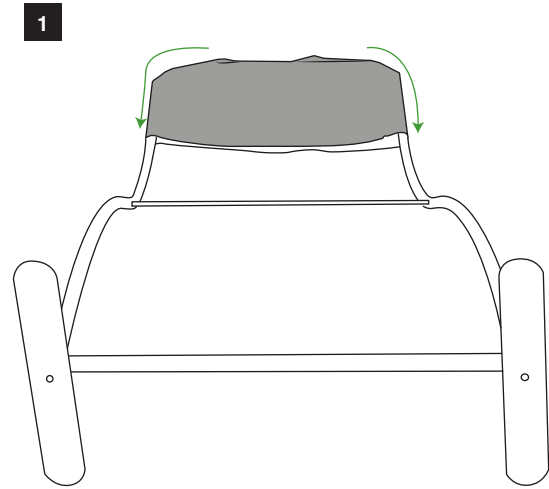
5



# FORMULATE



## Fissaggio della grafica



# FORMULATE